

– weishaupt –

# produkt

information om kompaktbrännare



Den tysta värmekällan

**Weishaupt gasbrännare WG5 (12,5-50 kW)**

## Vi brinner för kvalitet

Vår motivation är det tekniska försprång, som sedan mer än 50 år driver oss mot nya mål i branschen.

I Weishaupts eget forsknings- och utvecklingscentrum arbetas kontinuerligt med nyutveckling och optimering av alla apparater, anläggningar och system.

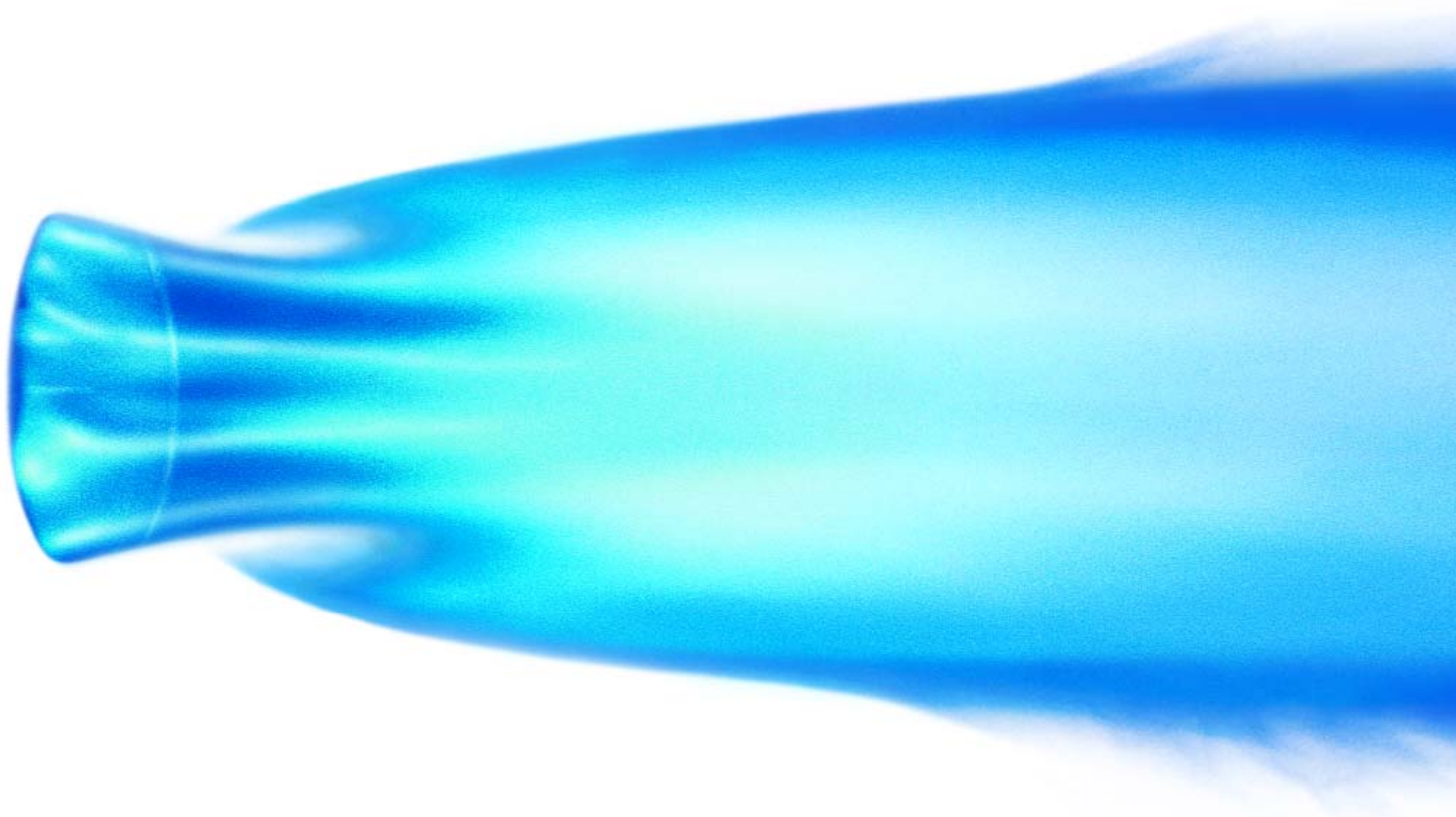
Det gemensamma målet är - förutom att följa lagar på området - att utveckla förbränningsystem med allt lägre emissionsvärden och att spara mer och mer energi och på så sätt förbinda ekologi med ekonomi.

Således investerar vi inte enbart i forskning och teknik utan arbetar med bästa tänkbara material och med moderna maskiner. Noggranna kvalitetskontroller genomförs.

Att Weishaupts brännare av fackmän och kunder anses som pålitliga, miljövänliga och väl utvecklade produkter med lång livslängd har miljontals gånger bevisats. Detta bekräftas även av talrika design- och innovationspriser.

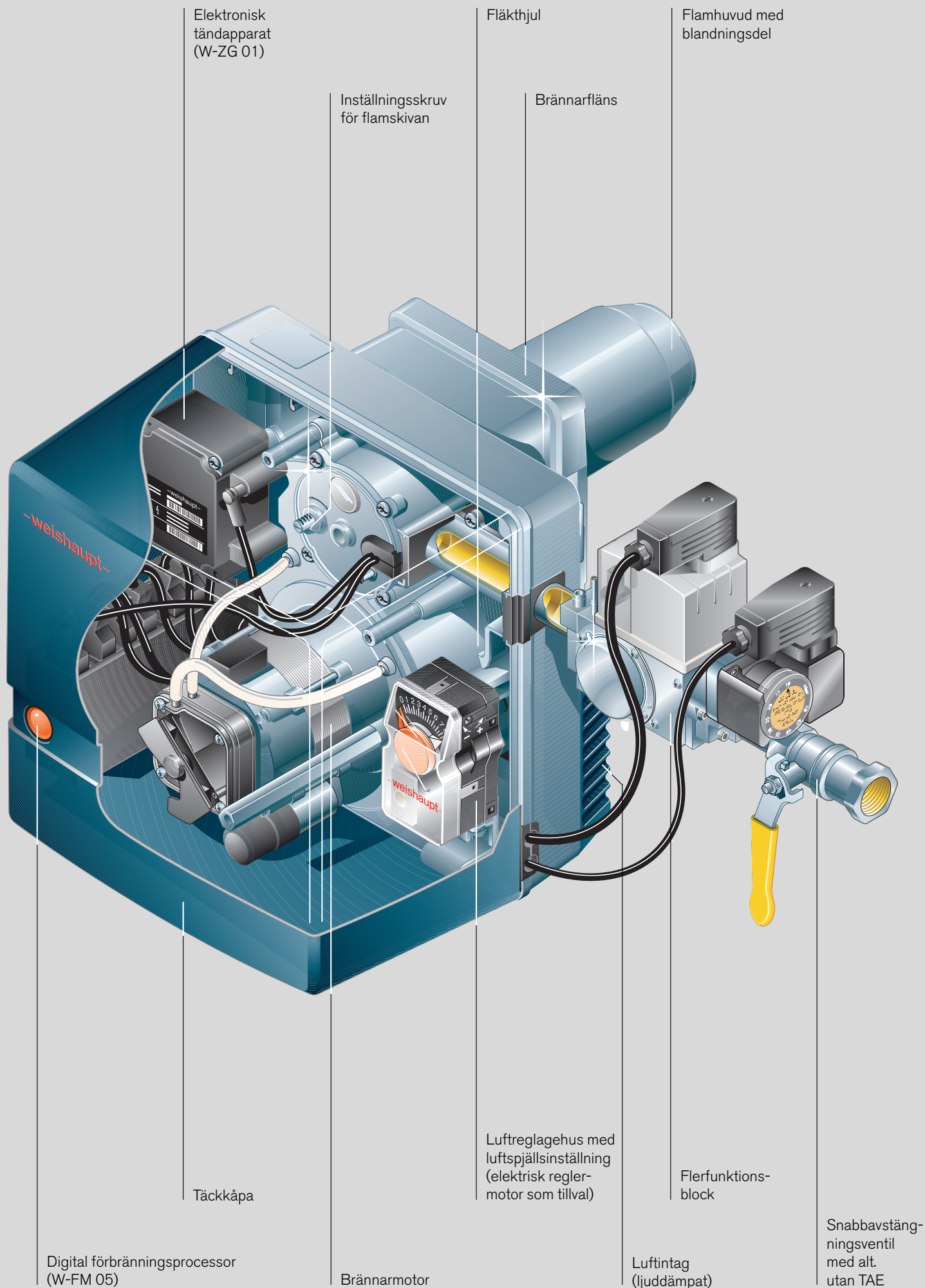
I de egna, moderna fabrikena i Schwendi tillverkas dagligen mer än 600 brännare. Varje brännare testas på sin mekaniska och elektriska funktion. Samspelet mellan högteknologi och ett effektivt prov- och kontrollsystem garanterar den erkända Weishauptkvaliteten.

En ny brännare utgör alltid en investering för framtiden, både gällande kostnader och nyttjande. Slutligen är det dock kvalitet, teknik och säkerhet, som borgar för en fortsatt framgång. Att välja en Weishaupt-brännare är en säker investering.





*Högmoderna forskningscentra och fabriker samt ett kontinuerligt provnings- och kontrollsystem garanterar den erkända Weishaupt-kvaliteten*



Elektronisk tändapparat (W-ZG 01)

Fläkthjul

Flamhuvud med blandningsdel

Inställningskrav för flamskivan

Brännarfläns

-weishaupt-

Täckkåpa

Luftreglagehus med luftspjällinställning (elektrisk reglermotor som tillval)

Flerfunktionsblock

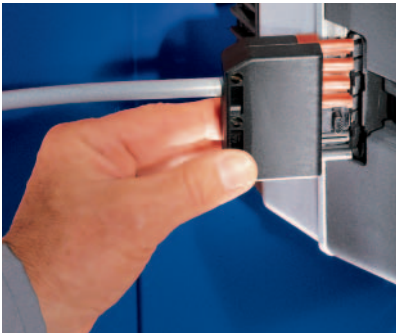
Digital förbränningsprocessor (W-FM 05)

Brännarmotor

Luftintag (ljuddäpat)

Snabbavstängningsventil med alt. utan TAE

## Genomtänkt teknik - en Weishaupt-brännare fungerar enkelt



Förväxlingssäker elektrisk anslutning  
med kodade kontakter



Drift- och blockeringsstillstånd visas  
med lysdioder i färg



Servicearbetet utförs enkelt tack vare  
den överskådliga konstruktionen

### Framtidsinriktning

Tillförlitlig, sparsam och prisvärd:  
Den miljonfält erkända framgången för Weishaupt kompaktbrännare är resultatet av en kompromisslös kvalitets- och kundorientering. Under årtionden har dessa brännares teknik vidareutvecklats och förbättrats. Moderna produktionsmetoder och en noggrann slutkontroll av alla produkter säkrar den erkända Weishaupt-kvaliteten. Därmed följer även en driftsäkerhet och en hållbarhet för en lång tidsperiod.

### Provning

Brännarna är provade av oberoende provningsinstitut och uppfyller följande normer och EU-direktiv:

- SS EN 676
- Gasapparatdirektivet 90/396/EWG
- Maskindirektivet 98/37/EG
- Elektromagnetisk kompatibilitet EMV 89/336/EWG
- Lågspänningsdirektivet 73/23/EWG
- Verkningsgradsdirektivet 92/42/EWG
- Tryckkärlsdirektivet 97/23/EG

### Miljövänligt från början

Alla Weishaupt gasbrännare är LågNO<sub>x</sub>-brännare. Med en speciell blandningsprincip erhålls en intensiv avgasrecirkulation, vilket ger bra emissionsvärden.

### Digital förbränningsprocessor för säkerhet och komfort

Alla Weishaupt W-brännare är i standardutförande utrustade med en digital förbränningsprocessor. Samtliga brännarfunktioner styrs och övervakas av effektiva mikroprocessorer. Följden blir komfort, precision och säkerhet. En angenäm bieffekt är ett förmånligt pris-/effektförhållande. Den digitala förbränningsprocessorn erbjuder även möjlighet att via den integrerade eBus-anslutningen kommunicera med andra system. Serviceteknikern kan på så sätt övervaka funktionsförloppet och vid störningar ställa en diagnos.

### Service av högsta kvalitet

Weishaupt har världen över ett tätt försäljnings- och servicenät. Kundtjänst står till förfogande dygnet runt året runt. Optimala utbildningsmöjligheter hos Weishaupt säkerställer en hög nivå på serviceteknikerna.

# Teknik, som inger förtroende

Redan det optiska intrycket, då brännarkåpan tagits av, är övertygande. Alla komponenter är överskådligt ordnade och de elektriska kontaktanslutningarna förväxlingssäkra. Lika enkel är tillgängligheten till komponenterna vid service. Tekniken ger ett förtroendefullt intryck, vilket är typisk för Weishaupt.

## Ljuddämpat luftintag

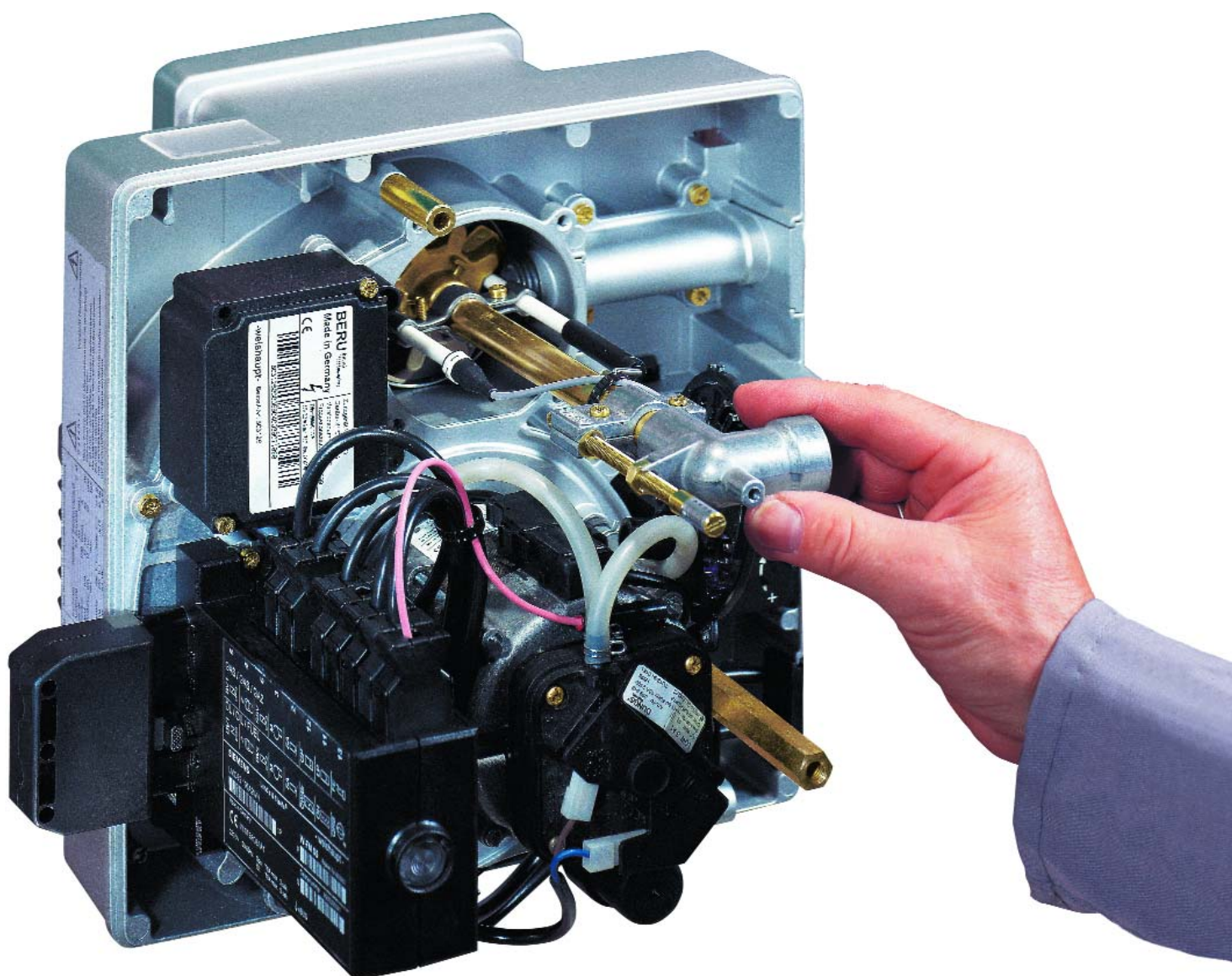
Den på tvären placerade fläkten är ljuddämpad på insugningssidan. Driften av dessa brännare har därför en låg ljudnivå.

## Elektroniskt styrt luftspjäll

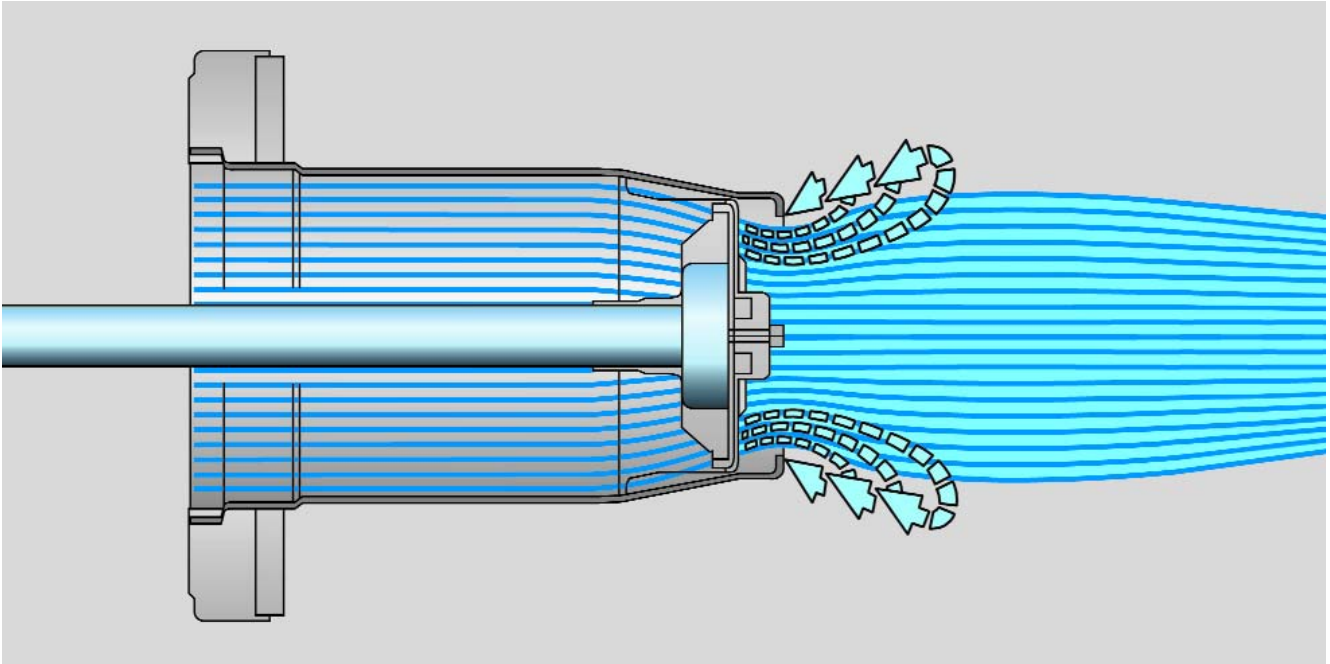
Det elektroniskt styrda luftspjället stängs vid stillestånd och förhindrar på så sätt en avkyllning av eldstaden.

## Serviceläge

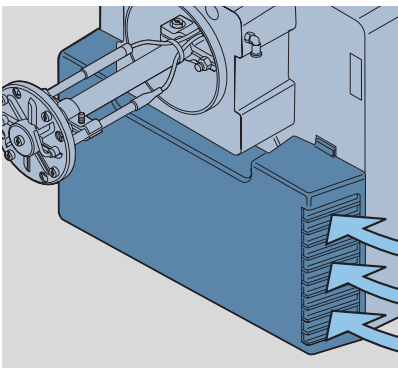
Med speciella upphängningsanordningar kan brännaren lätt bringas i serviceläge. Arbete på blandningsdel eller brännare kan utföras enkelt och bekvämt.



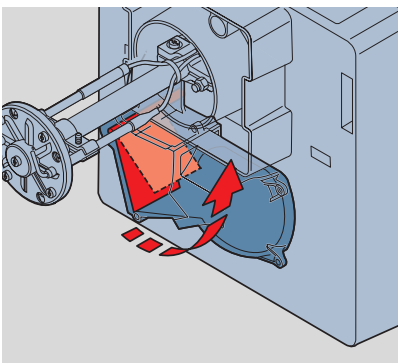
Lättillgänglig blandningsdel



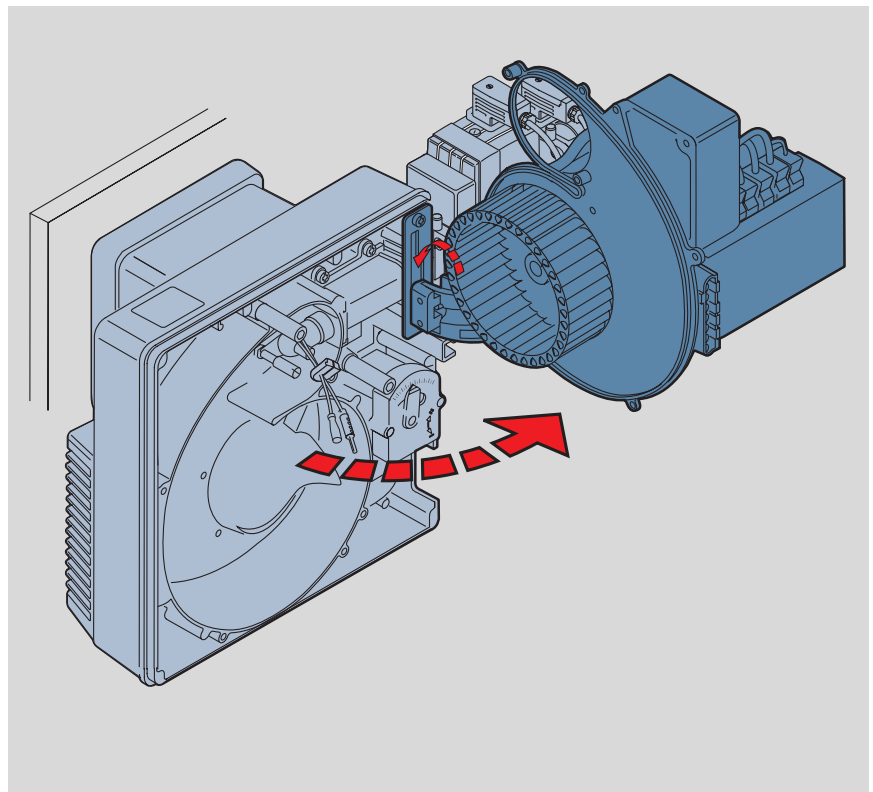
Avgasrecirkulation reducerar emissionsvärdena



Ljuddämpat luftintag

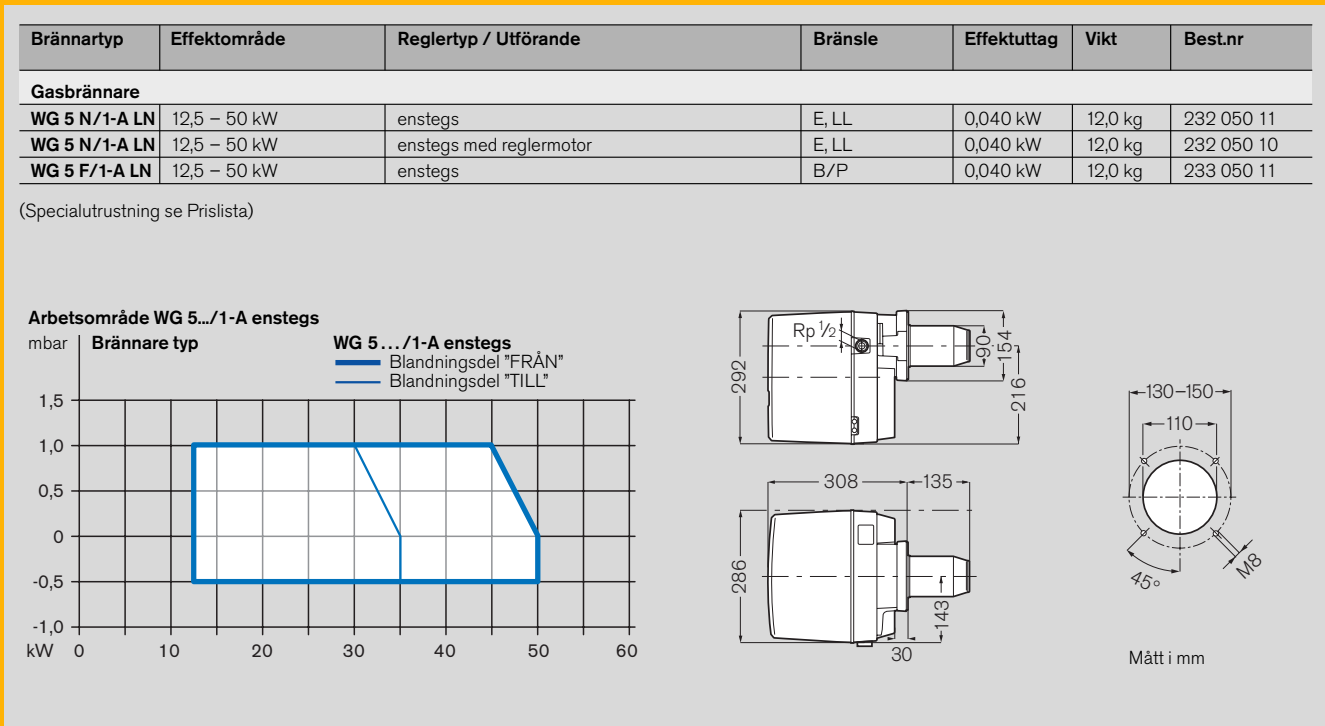


Elektroniskt styrt luftspjäll



Huskåpa med påbyggnadsdel i serviceläge: Fläkthjulet lättillgängligt

## Tekniska data



## Weishaupt har mer

Weishaupt är inte bara en världsledande brännartillverkare utan även ett erkänt namn på högvärdiga eldningsystem.

Weishaupts brännare och eldnings-system finns att få - förutom hos oss - även genom de fackfirmor över hela landet, som vi samarbetar med.

Weishaupts utbredda försäljnings- och servicenät säkerställer leverans, reservdelsförsörjning och service.



Weishaupt Thermo Unit  
Kompakt eldningscentral



Weishaupt Thermo Condens  
Kondenserande gaspanna



Weishaupt solvärmesystem  
Montage på innertak