

–weishaupt–

produkt

Information om kondenserande gaspannor



Den tillförlitliga värmekällan

Kondenserande gaspanna Weishaupt Thermo Condens upp till 240 kW

Weishaupt Thermo Condens 45/60-A

Framtidens kondenseringsteknik

Weishaupt Thermo Condens-system är ett koncept för ekonomisk, säker och miljövänlig värmegenerering.

För användning på många områden, offentliga, industriella och privata förfogar Weishaupt Thermo Condens över ett stort moduleringsområde.

Med kaskadstyrning av maximalt fyra pannor kan även större objekt med ett värmebehov upp till 240 kW utrustas.

O₂-reglering som standardutrustning (SCOT-system)

Genom en dynamisk övervakning av förbränningskvaliteten förhindras att bandbredden i sammansättningen av naturgas och gasol inverkar negativt på förbränningen. Förutom många andra fördelar åstadkommer SCOT-systemet på så sätt utomordentligt låga emissioner, en mycket låg förbrukning och en tyst drift.

Långlivad alu-värmeväxlare

Den nyutvecklade helgjutna alu-värmeväxlaren garanterar en lång användningstid - och en normverkningsgrad på 108,4%.

Modulerande regleringsteknik

Weishaupts Condens Manager har redan i standardutförande en väderleksstyrd reglering.

Det logiska användningskonceptet, den överskådliga displayen och den mycket goda tillgängligheten till elektriska anslutningar garanterar en hög komfort.

eBus-gränssnitt

Weishaupt Thermo Condens A förfogar standardmässigt över ett eBus-gränssnitt. Detta tillsammans med de multifunktionella elektriska in- och utgångarna möjliggör en enkel integration i moderna koncept för byggnadsautomation.

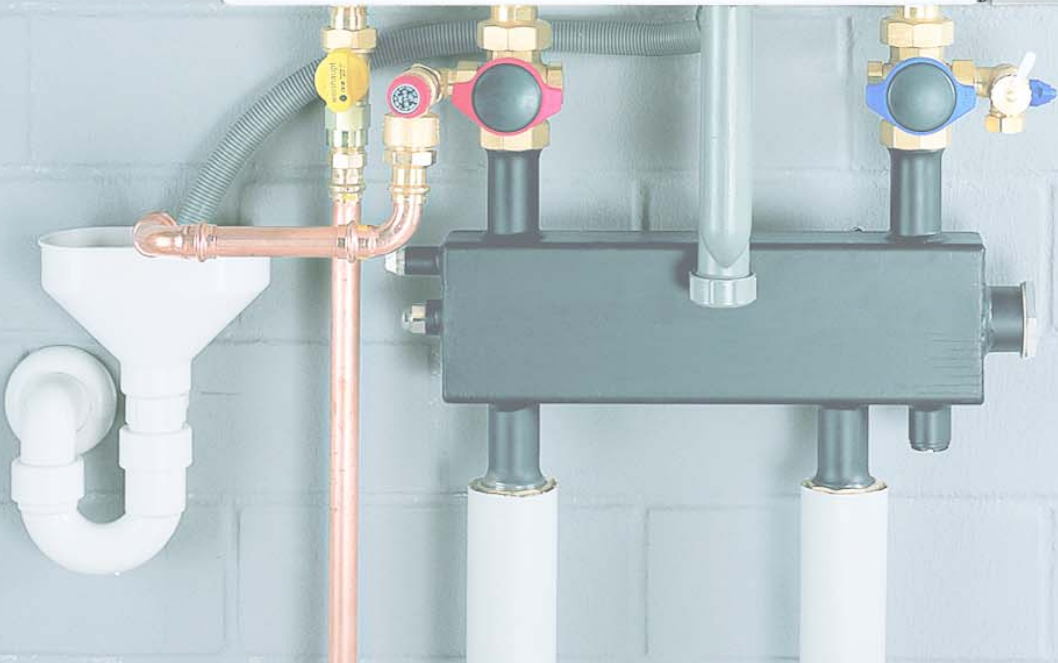
Tillförlitlig service

Framtidssäkerhet innebär för Weishaupt även att bistå fackhandeln med ett förstklassigt servicekoncept. Vår kundtjänst står till ert förfogande dygnet runt, året om. Apparater, reservdelar och tillbehör kan vi leverera inom 24 timmar till montageplatsen.

Typ	Effektområde	Varianter					
		Utförande H		Utf. H0 utan P utan A	Utförande W		Utf. C med P med A med PWT
		med P med A	med P utan A		med P med A med U	med P utan A med U	
WTC 15-A	4,3 till 14,7 kW	•					
WTC 25-A	7,5 till 25,2 kW	•		•	•	•	
WTC 32-A	10,0 till 32,0 kW		•	•		•	
WTC 45-A*	11,0 till 45,5 kW		•	•			
WTC 60-A*	14,3 till 61,0 kW		•	•			

* Weishaupt Thermo Condens Kaskadstyrning upp till 240 kW (till max. 4 pannor)

P = Pump
A = Expansionskärl
U = Omkopplingsventil Värme/Varmvatten
PWT = Plattvärmeväxlare



Perfekt kondenseringsteknik i standardutförande med O₂-reglering (SCOT-system)

Som världens första tillverkare har Weishaupt som standard en automatisk O₂-reglering i sina pannor. Systemet erbjuder många viktiga funktioner med fördelar för servicepersonal och användare.

- Konstant hög verkningsgrad, låg gasförbrukning och hög driftsäkerhet genom dynamisk övervakning av förbränningskvaliteten.
- Det kontinuerliga O₂-värdet säkerställer minimala emissionsvärden. Detta i kombination med en nästan flamlös förbränning gör att alla relevanta emissionsgränsvärden underskrivs med stora marginaler.

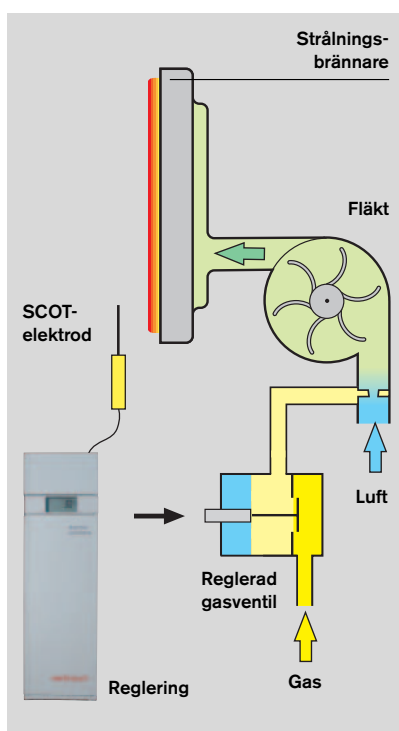
- Med SCOT-systemet säkerställs alltid optimala förbränningsvärden oberoende av gastyp eller gaskvalitet. Tidskrävande provmätningar elimineras tack vare integrerat driftsättningsstöd.
- Med den varvtalsreglerade fläkten arbetar Thermo Condens-pannan alltid mycket tyst, både vid start och i drift, vilket är av stor betydelse för användaren.
- Hög systemsäkerhet genom regelbunden automatisk kalibrering av O₂-regleringen.

Högeffektiv värmeväxlare

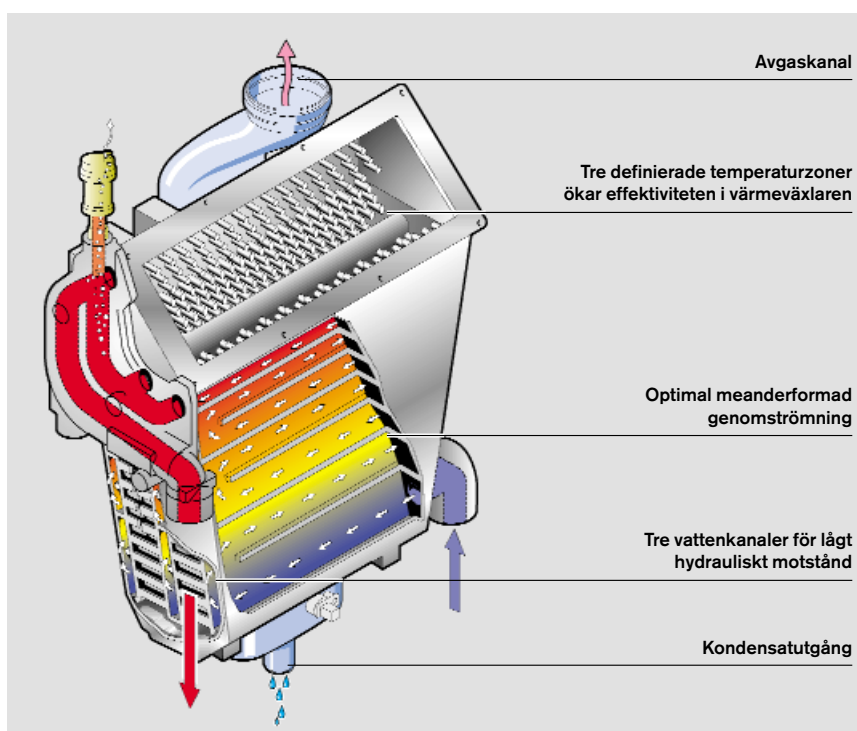
För ett optimalt utnyttjande av kondenseringen har en helt ny högeffektiv värmeväxlare utvecklats. En speciell Al/Si-legering har använts för ändamålet. Med en speciell gjutteknik och förstklassigt material har en stor och synnerligen effektiv värmeväxlaryta åstadkommit.

Våra utvecklingsingenjörer har lagt sig vinn om att åstadkomma ett optimalt värmefflöde för värmevattnet. Detta har åstadkommit genom att man på gassidan försett värmeväxlaren med olikformade stavar, som är perfekt anpassade till de meanderformade kanalerna på värmevattensidan.

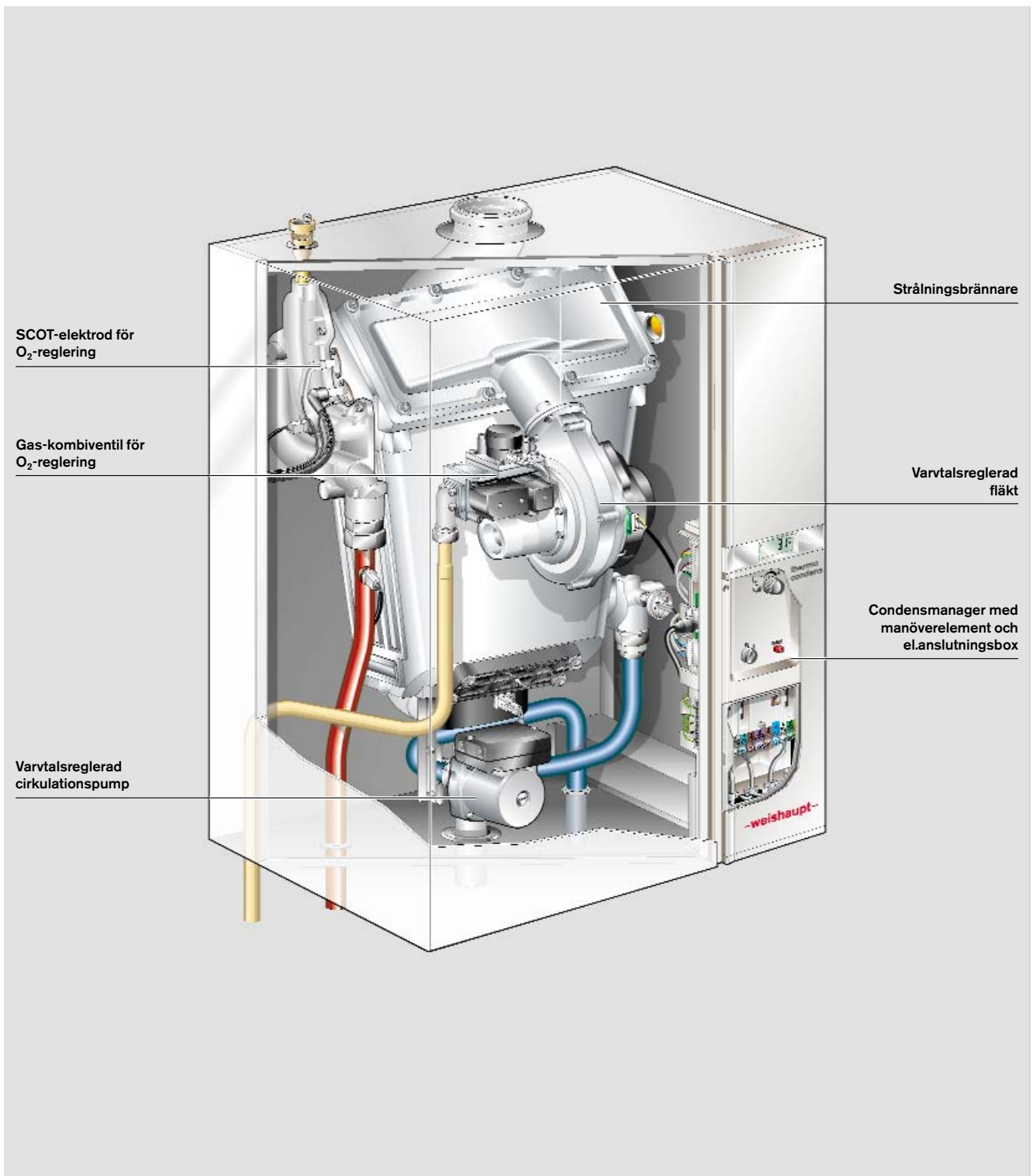
I kombination med en innovativ strålningsbrännare och principen för modulerande värmegenerering uppnås en mycket hög normverkningsgrad på 108,4%.



O₂-reglering



Högeffektiv värmeväxlare



Weishaupt Condens Manager WCM det moduluppbyggda reglerystemet

Reglersystemet Weishaupt Condens Manager består av flera delmoduler, som via eBUS kommunicerar med varandra. Reglersystemet kan sammanställas och byggas ut allt efter användningsområde och behov.

WCM-CPU

Den integrerade centralenheten innehåller en väderleksstyrd värmekretsreglering, en reglering av ackumulatorlagring, volymströmsreglering för den varvtalsreglerade cirkulationspumpen samt temperaturreglering av ett varmvattenmagasin. Via vardera två flerkfunktionella, digitala in- och två utgångar kan flera specialfunktioner erhållas.

WCM-FB

Med en fjärrkontroll, som kan installeras i bostaden, kan användaren bekvämt ställa in många funktioner såsom värmekurvor, börtemperaturer och uppvärmningstider. Med info-tangenten kan samtliga driftlägen och är-temperaturer indikeras och avläsas.

WCM-EM

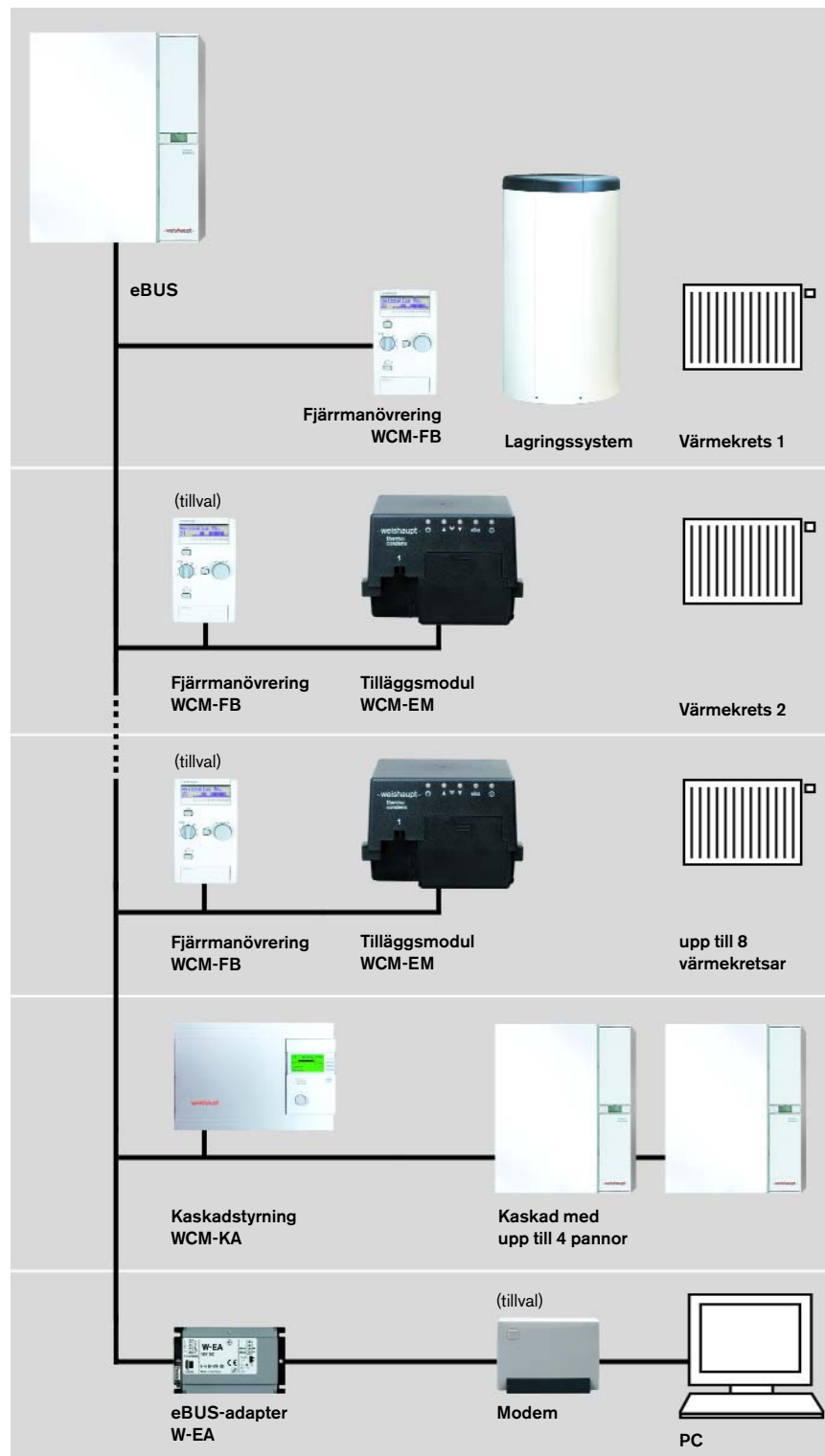
Med tilläggsmoduler kan komplexa värmeanläggningar med upp till åtta värmekretsar regleras. Värmekretsarna ställs in centralt genom fjärrmanövrering i WCM-FB.

WCM-KA

Med kaskadstyrningen kan en kaskad på maximalt fyra pannor regleras. Förutom en väderleksstyrd värmereglering har integrerats en reglering av ackumulatormagasinet samt en temperaturreglering av en varmvattenberedare.

W-EA

eBUS-adaptorn tjänar som gränssnitt till en modern diagnos-mjukvara. Med denna kan ändringar av parametrar göras och en förteckning över viktiga apparatdata erhållas.



Exempel på reglerteknik med flera moduler



För individuell inställning, diagnoser och övervakning står ett effektstarkt service-paket med eBUS-adapter till förfogande, vilket öppnar många möjligheter för användaren:

Direktförbindelse mellan WTC och PC

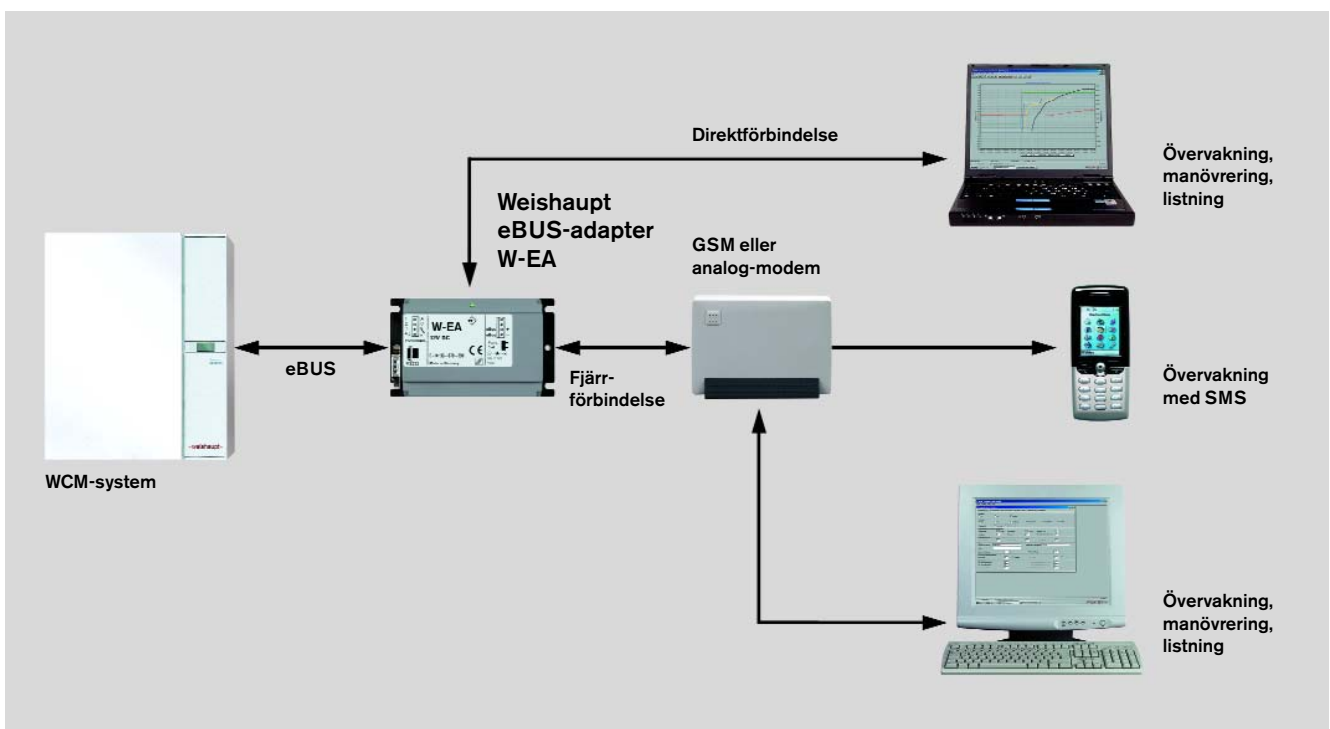
- Avläsning och ändring av parametrar
- Grafisk framställning av alla viktiga funktioner
- Registrering av tidsbestämda förlopp för vissa funktioner
- Statistiska registreringar

Fjärrförbindelse med modem mellan WTC och PC

- Avläsning och ändring av parametrar
- Grafisk framställning av alla viktiga funktioner
- Registrering av tidsbestämda förlopp för vissa funktioner
- Statistiska registreringar

Fjärrövervakning med GSM-modem

- Överföring av felmeddelanden per SMS till mobiltelefon eller till ISDN-telefon med SMS-funktion.
- Tre extra ingångar på W-EA ger möjlighet till anslutning av flera apparater som t.ex. larmutrustning, gasvarnare etc.



PC-servicepaket för direkt- eller fjärrförbindelse mellan WTC och PC

Weishaupt kaskadstyrning av kondenserande gaspannor med ekonomiska och tekniska fördelar

Variationen i värmebehovet i byggnader med olika nyttjandegrad som t.ex. skolor, industrifastigheter eller flerfamiljshus är stor. Vid sådana tillfällen är en installation med upp till fyra kondenserande gaspannor i kaskadkoppling en mycket attraktiv lösning.

Kaskadstyrning

Weishaupt kaskadstyrning är en intelligent styrenhet för hela anläggningen. Den styr den programmerade inkopplingen av de enskilda pannorna i kaskaden och sørjer för nästan identiska gångtider för alla pannorna. Därmed finns förutsättning för en lång livslängd för hela systemet.

Flexibel moduleringsstrategi

Moduleringsstrategin för kaskaden är inställbar, varvid i drift befintliga pannor alltid arbetar med samma moduleringsgrad. T.ex. kan i dellastområdet värmebehovet fördelas olika. Alla pannor kan därmed drivas parallellt med minsta möjliga effekt. Detta driftsätt har stora fördelar:

- hög nyttjandegrad -
låg gasförbrukning
- låga emissionsvärden
- låg belastning på de olika pannorna =
lång livslängd

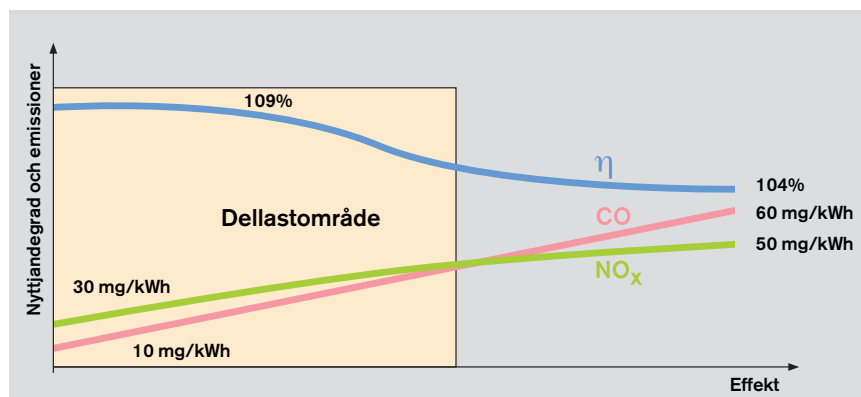
Med en Thermo Condens kaskadstyrning med 240 kW börjar modulerings min. effekt vid 5%; den höjs sedan efter behov steglöst till max. effekt.

Energistyrning

Kaskadstyrningen kommunicerar via eBUS med de olika pannstyrningarna (WCM-CPU) samt med befintliga värmekrets-tilläggsmoduler (WCM-EM). Via en multifunktionell digitalingång och två utgångar finns möjlighet till ett flertal regler tekniska uppgifter. eBUS-gränssnittet liksom den analoga fjärrstyrningsingången med en 0-10V resp. 4-20mA-signal ger användaren många valmöjligheter som t.ex. integrering i modern byggnadsautomatik.

Hög driftsäkerhet, låg förbrukning

För en kaskadstyrning av kondenserande pannor talar dels säkerhetsaspekten, då vid bortfall av en panna, övriga kan arbeta vidare, dels det optimala energinnyttjandet med lägsta emissionsvärden och låg ljudnivå.

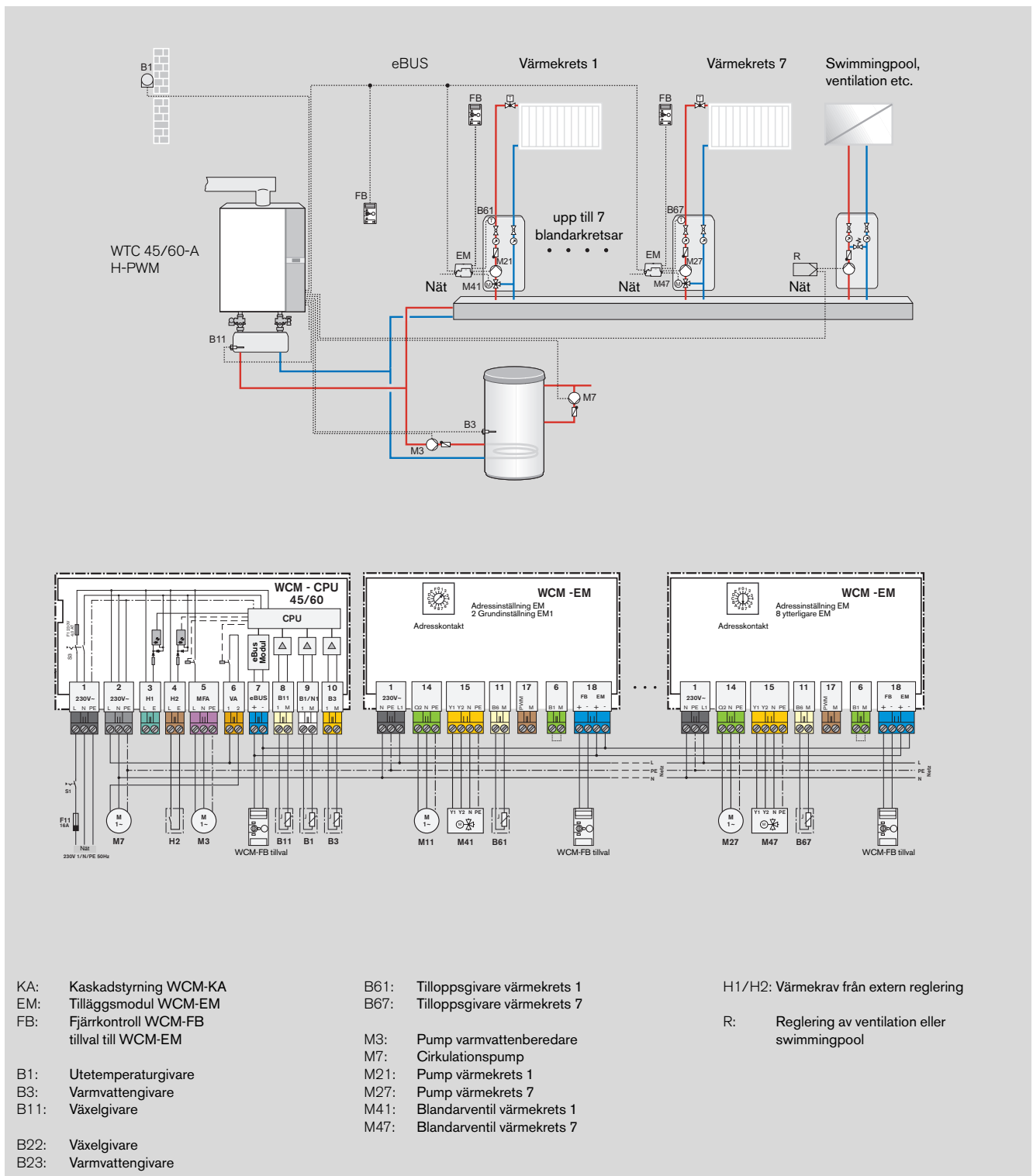


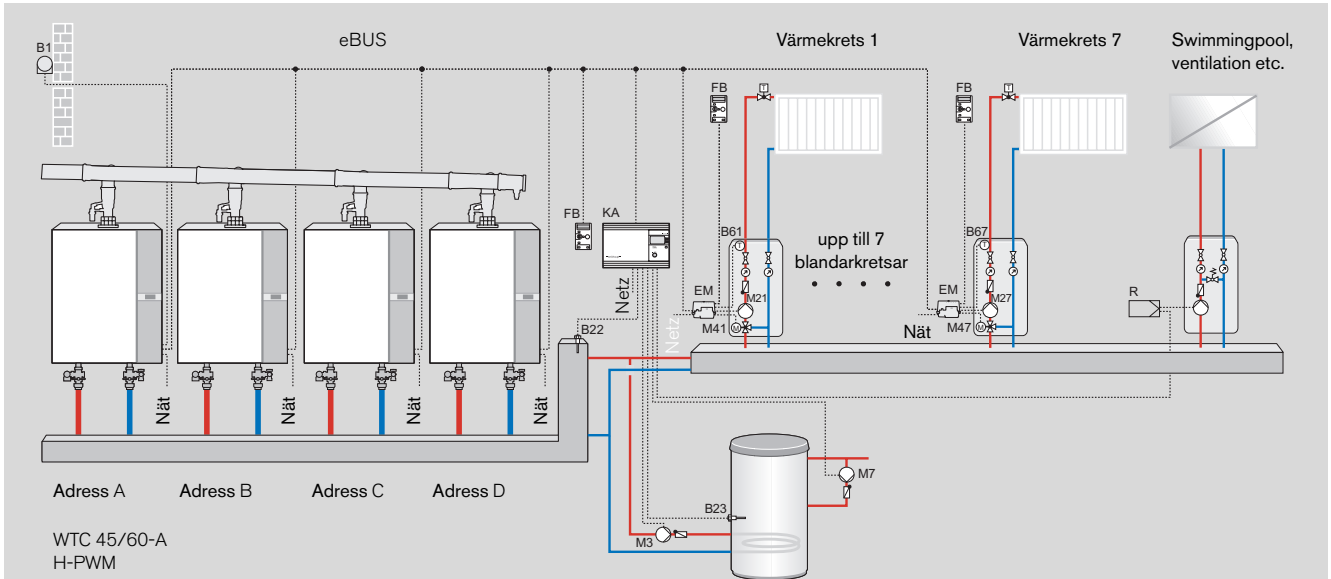
Speciellt i dellastområdet arbetar de kondenserande pannorna synnerligen ekonomiskt och miljövänligt



Med en Thermo Condens kaskadstyrning med 240 kW börjar modulerings min.effekt vid 5%. Den höjs efter behov steglöst till max.effekt.

Weishaupt Thermo Condens A Anläggningsexempel

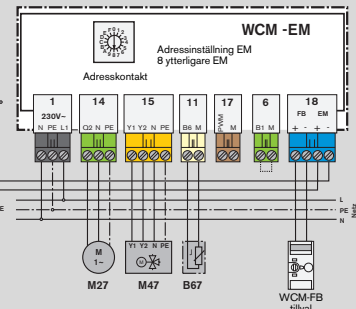
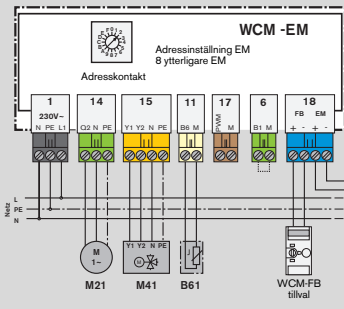
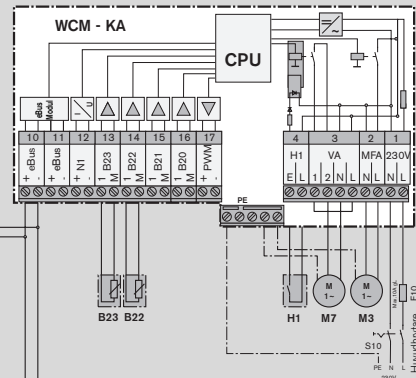
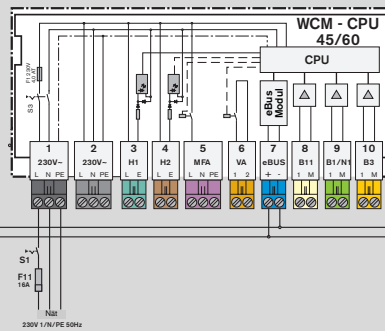
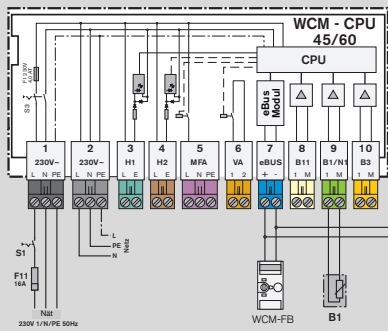




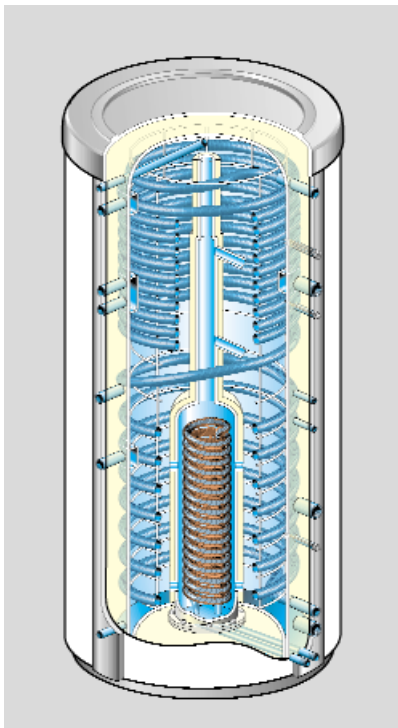
WTC 45/60-A
H-PWM

Adress A

Adress B ... D



Hygieniskt rent vatten - dygnet runt



Weishaupt energimagasin (WES)



Konsumtionen av dricksvatten och övrigt förbrukningsvatten är mycket hög. I ett genomsnittligt hushåll förbrukas dagligen per person cirka 130 liter vatten, varav 50 liter varmvatten. Kraven på teknologin för varmvattenberedning är därför mycket höga.

Vid utveckling av produkten har våra ingenjörer fokuserat på hög effektivitet, användarvänlighet, god värmeisolering och hög tillverkningskvalitet. Dessutom har dricksvattnets renhet och hygien ägnats största omsorg. Alla ytor med vattenkontakt är försedda med högvarmig emalj eller har tillverkats av rostfritt stål.

Traditionell uppvärmning av varmvatten

När varmvattenberedning inte sker med solenergi, görs detta med den kondenserande gaspannan. I Weishaupts omfattande program för varmvattenberedare, som finns från 70 till 400 liter, finner man alltid en passande beredare.

Varmvattenberedning med solfångare

Vid användning av en solfångaranläggning för varmvattenberedning behövs en speciell bivalent varmvattenberedare. Weishaupt AquaSol är utrustad med två värmeväxlare; den undre matas med solenergi medan den övre - i det fall det inte finns tillräckligt med solenergi - försörjs via värmesystemet. Weishaupt AquaSol erbjuder en hög varmvattenkomfort. Den finns i storlekarna 300 och 400 liter.

Varmvattenberedning med solfångare plus stöd till värmesystemet

Om utöver uppvärmning av varmvatten även värmesystemet skall förses med solenergi, krävs installation av ett energimagasin med stor volym. Weishaupts innovativa energimagasin förvarar solenergin genom sin utsökta värmeisolering. Den ombesörjer en idealisk värme fördelning och ger också en hygienisk, hög varmvatteneffekt.

Weishaupt solfångarsystem Gratisenergi från solen



Perfekt takinstallation av Weishaupt solfångarkollektorer (System Takinfällt)

Solenergin är ren, tillgången riklig och kan hjälpa till att spara bränsle. I Europa skiner solen så ofta att det är meningsfullt att utnyttja dess värme. Därför stödjer offentliga program investering av denna moderna, tillförlitliga och framtidssäkra teknologi.

Weishaupt solfångarsystem är uppbyggda av moduler, som är väl lämpade för uppvärmning och varmvattenberedning. I kombination med systemarmatur, regulatorer, speciella varmvattenberedare och energimagasin från Weishaupt står ett optimalt avstämt solfångarsystem till förfogande, som uppfyller alla önskemål.

Varmt vatten från solen

För uppvärmning av dricksvatten med solenergi behövs i en genomsnittlig enfamiljsvilla två till tre solfångarkollektorer och en lämplig (bivalent) varmvattenberedare. Sommartid är oftast värmen

från solen tillräcklig, medan det på vintern kan behövas hjälp från värmesystemet.

Uppvärmning med solenergi

Trenden pekar på solenergianläggningar, som också kan bidra till uppvärmningen. Det behövs då ytterligare kollektorer och ett speciellt energimagasin, som doserar värmeförrådet. Med ett sådant system kan den årliga energiförbrukningen reduceras. Användande av solenergi innebär inte bara sparande av energi utan också ett ansvarsfullt miljötänkande.



Takpåbyggd kollektor



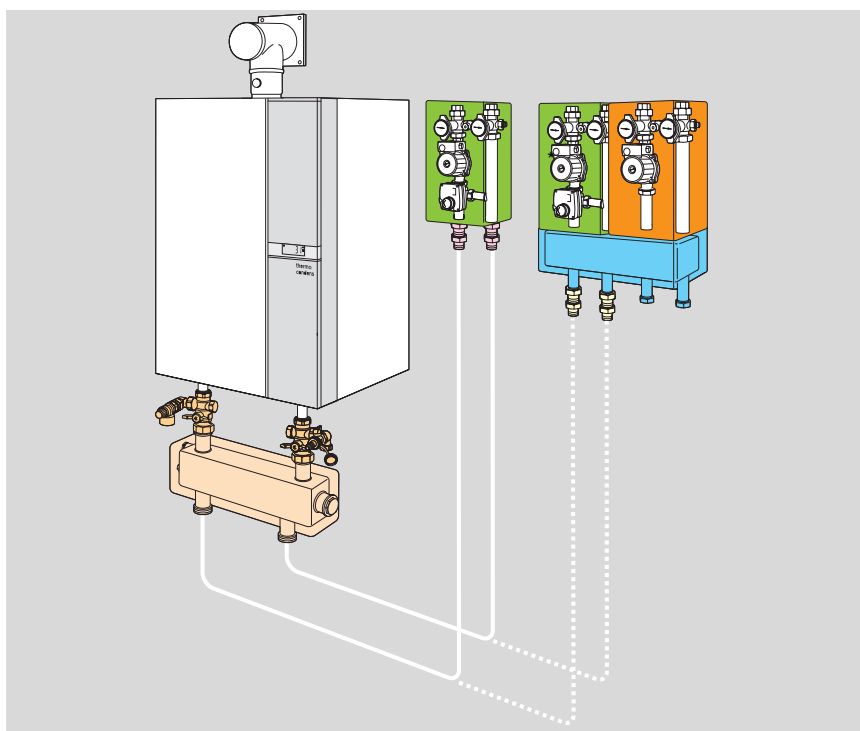
Takinfälld kollektor



Fristående kollektor för platta tak

Weishaupt systemteknik

Inget har lämnats åt slumpen



**Thermo Condens-pannor finns an-
tingen med eller utan integrerad
varvtalsreglerad cirkulationspump.**

För anslutning till det efterföljande hy-
drauliksystemet är det både lönsamt
och ändamålsenligt att använda Weis-
haupts systemarmatur.

För ytterligare värmekretsar kan instal-
latören/serviceteknikern välja utifrån en
palett av välgenomtänkta och hant-
verksmässiga produkter. Alla kompo-
nenter och formstycken genomgår kon-
tinuerligt kvalitetskontroller. Därigenom
säkerställs att Weishaupt hydrauliksys-
tem alltid är lättmonterat och att kompo-
nenterna är tillförlitliga under lång tid.



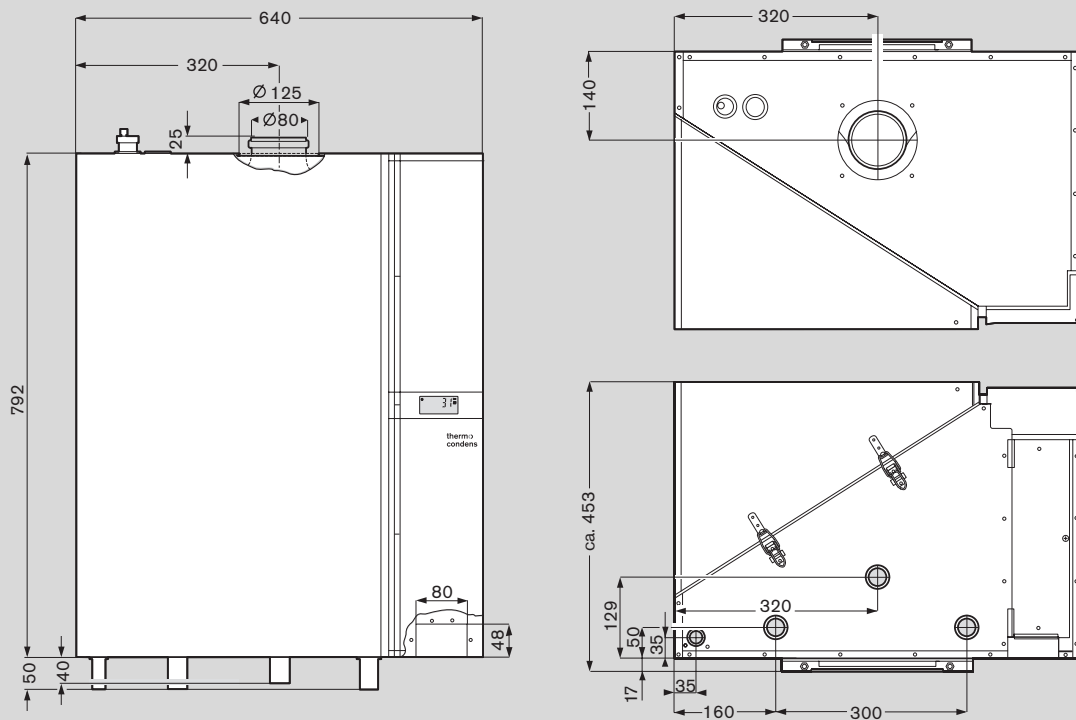
**Avgasledningar i plast har visat sig
vara idealiska tillsammans med kon-
denseringssystemen.**

Därför har Weishaupt bestämt sig för
speciella genomskinliga PP-plastavgas-
ledningar:

- Låg vikt, därför enkelt montage.
- Den exakta inpassningen av tätningar kontrolleras från utsidan för att undvika montagefel.
- Den stora hållbarheten vid höga temperaturer, kondensatangrepp och väderleksinflytande garanterar en lång livslängd.
- Den omfattande systempaletten gör det möjligt att använda alla relevanta avgassystem.

Weishaupt Thermo Condens A

Mått och tekniska data



Weishaupt kondenserande gaspanna		WTC 45-A		WTC 60-A	
		Min.last	Nominell last	Min.last	Nominell last
Kategori		(DE): II2ELL3B/P (CH),(AT): II2H3P			
Installationstyp		B23/B33/C13x/C33x/C43x/C53x/C63x/C83x			
CE-nr		0085 BO 6112			
Brännareffekt (Q _C) enligt SS EN 483	kW	10	44	13	59
Värmeeffekt vid 80/60 °C Naturgas/Gasol (Propan)	kW	9,8	42,8	12,7	57,4
Värmeeffekt vid 50/30 °C Naturgas/Gasol (Propan)	kW	10,7	45,1	13,9	60,7
Kondensatmängd vid naturgas	kg/h	1,3	3,1	1,6	4,1
Normverkningsgrad vid 75/60 °C	%	105,6		105,5	
Normverkningsgrad vid 40/30 °C	%	108,3		108,4	
Normemissionsfaktorer:					
- Kväveoxid NO _x	mg/kWh	38		39	
- Kolmonoxid CO	mg/kWh	16		15	
Vikt	kg	61		65	

Måttuppgifterna är ungefärliga.

– weishaupt –

Weishaupt Svenska AB
Box 601
(Enhagsvägen 10)
187 26 TÄBY
Telefon: 08-768 05 40
Telefax: 08-768 05 63
Telefon Service: 08-768 05 61
www.weishaupt.se

Tryck nr 83018842, juli, 2004
Tryckt i Tyskland. Ändringar förbehålles,
eftertryck förbjudes.

För service och rådgivning snabbt på plats



Weishaupts brännare och eldningssystem finns att få - förutom hos oss - även genom de fackfirmor över hela landet, som vi samarbetar med.

Weishaupts utbredda försäljnings- och servicenät säkerställer leverans, reservdelsförsörjning och service.

När ni behöver hjälp finns vi eller våra fackrepresentanter där. Weishaupts Kundtjänst går alltid att nå, dygnet runt, året om.

Weishaupt filialer och kundservice

Helsingborg:
Kapplöpningsgatan 14
252 30 HELSINBORG
tel. 042 21 27 20
fax: 042-19 94 59

Göteborg
August Barks gata 23
421 32 VÄSTRA FRÖLUNDA
tel: 031 49 53 10
fax: 031 47 83 73

Umeå
Spårvägen 8
901 31 UMEÅ
tel: 090-12 55 25
fax: 090-17 80 80